

PŮDORYS 1. NP

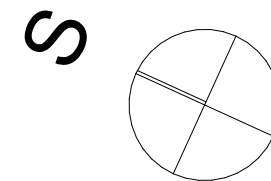
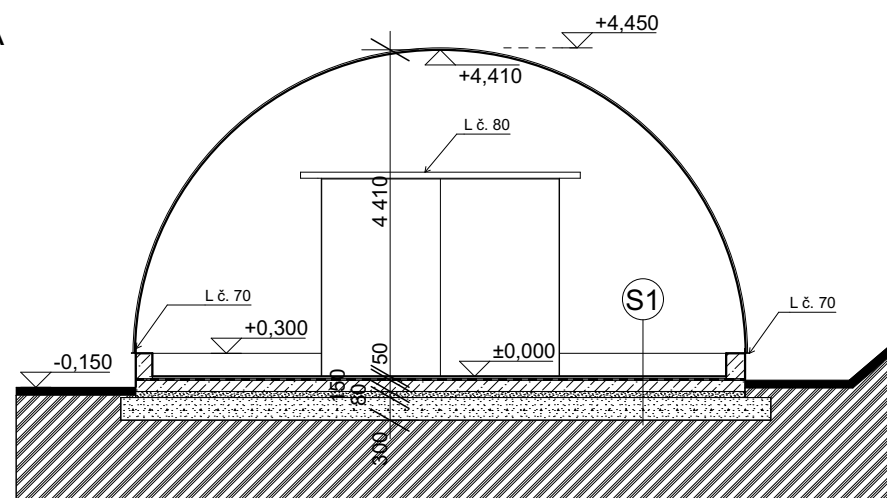
LEGENDA MATERIÁLŮ

- ZDIVO Z KERAMICKÝCH BLOKŮ TL 200MM
- ŽELEZOVETONOVÉ KONSTRUKCE
- KAMENIVO FRAKCE 4/8 MM
- KAMENIVO FRAKCE 16/32 MM
- ROSTLÝ TERÉN

SKLADBY KONSTRUKCÍ

- (S1)
- ASFALTOBETON TL. 50MM
 - HYDROIZOLACE - IPA - POD STĚNAMI
 - ZAKLADOVÁ ŽELEZOBETONOVÁ DESKA TL. 150MM
 - VYZTUŽENÁ 22x KARISITÍ 100/100/10 MM
 - KAMENIVO FRAKCE 4/8 TL. 80MM
 - KAMENIVO FRAKCE 16/32 TL. 300MM
 - HUTNĚNÝ ROSTLÝ TERÉN

ŘEZ A - A



Akce		Číslo zakázky	A19034
Pasport stavby		Část dokumentace	Architektonické a stavební řešení
Investor		Místo stavby	parc.č.1526/1, k.ú. Pelhřimov
Alfatex Móda, s.r.o. Křemešnická 650 393 01 Pelhřimov		M.Ú.	Pelhřimov
Zodpovědný projektant		Stupeň projektu	Pasport stavby
Ing.arch. Stanislav Uhlík		Měřítko	1:100
Vypracoval	Ing.arch. Stanislav Uhlík	Název výkresu	12.11.2021
		Číslo výkresu	D.2
	Půdorys 1.NP, Řez A-A		

