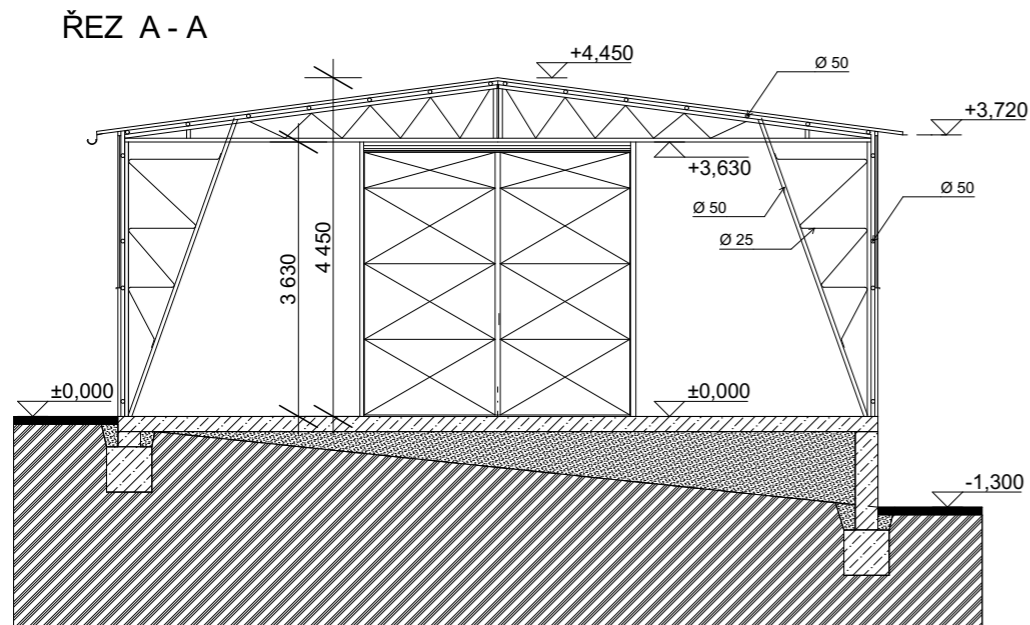


PŮDORYS 1. NP



ŘEZ A - A

LEGENDA MATERIÁLŮ

- STÁVAJÍCÍ ZDIVO A KONSTRUKCE
- ŽELEZOBETONOVÉ KONSTRUKCE
- STÁVAJÍCÍ ZEMINA
- HUTNĚÝ ZÁSYP

Akce
Skladové haly F, G
SO-01 Hala F

Číslo zakázky
A19034

Část dokumentace
Architektonické a stavební řešení

Investor
Alfatex Móda, s.r.o.
Křemešnická 650
393 01 Pelhřimov

Místo stavby
parc.č.1526/1, k.ú. Pelhřimov

M.Ú.
Pelhřimov

Zodpovědný projektant
Ing.arch. Stanislav Uhlík

Stupeň projektu
Stavební povolení

Vypracoval
Ing.arch. Stanislav Uhlík

Měřítko
1:100

Název výkresu
Půdorys 1.NP, Řez A-A

12.11.2021
Číslo výkresu
D.1.1.2

